

Объемные насосы

Серия GR, Серия GA, Gearex

Технические характеристики

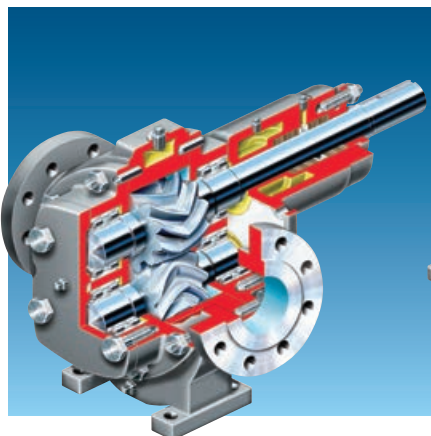
Архангельск (8182)63-90-72
Астана (7172)727-132
Астрахань (8512)99-46-04
Барнаул (3852)73-04-60
Белгород (4722)40-23-64
Брянск (4832)59-03-52
Владивосток (423)249-28-31
Волгоград (844)278-03-48
Вологда (8172)26-41-59
Воронеж (473)204-51-73
Екатеринбург (343)384-55-89
Иваново (4932)77-34-06
Ижевск (3412)26-03-58
Казань (843)206-01-48
Калининград (4012)72-03-81
Калуга (4842)92-23-67
Кемерово (3842)65-04-62
Киров (8332)68-02-04
Краснодар (861)203-40-90

Красноярск (391)204-63-61
Курск (4712)77-13-04
Липецк (4742)52-20-81
Магнитогорск (3519)55-03-13
Москва (495)268-04-70
Мурманск (8152)59-64-93
Набережные Челны (8552)20-53-41
Нижний Новгород (831)429-08-12
Новокузнецк (3843)20-46-81
Новосибирск (383)227-86-73
Омск (3812)21-46-40
Орел (4862)44-53-42
Оренбург (3532)37-68-04
Пенза (8412)22-31-16
Пермь (342)205-81-47
Ростов-на-Дону (863)308-18-15
Рязань (4912)46-61-64
Самара (846)206-03-16
Санкт-Петербург (812)309-46-40

Саратов (845)249-38-78
Севастополь (8692)22-31-93
Симферополь (3652)67-13-56
Смоленск (4812)29-41-54
Сочи (862)225-72-31
Ставрополь (8652)20-65-13
Сургут (3462)77-98-35
Тверь (4822)63-31-35
Томск (3822)98-41-53
Тула (4872)74-02-29
Тюмень (3452)66-21-18
Ульяновск (8422)24-23-59
Уфа (347)229-48-12
Хабаровск (4212)92-98-04
Челябинск (351)202-03-61
Череповец (8202)49-02-64
Ярославль (4852)69-52-93

Киргизия (996)312-96-26-47 Казахстан (772)734-952-31 Таджикистан (992)427-82-92-69

The logo for FLOWSERVE, featuring the word "FLOWSERVE" in a bold, white, sans-serif font. Above the letters "O" and "E" are two curved lines that suggest a stylized 'F' or a flow path.

Серия GR шестеренный с шевронными шестернями**Стандарты**

- Flowserve

Эксплуатационные параметры

- Подача до 275 м³/ч
- Давление до 35 бар
- Температура до 350°C
- Частота вращения до 1800 об/мин
- Вязкость до 20 000 сП

Конструктивные особенности

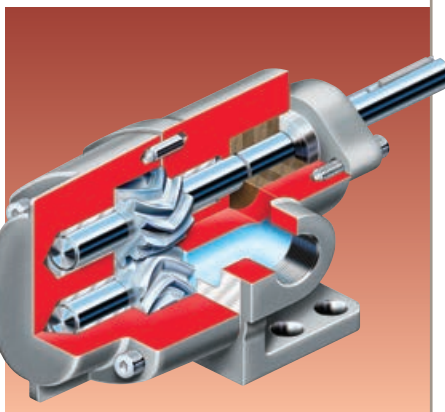
- Шевронные шестерни
- Малая неравномерность подачи и пульсация давления
- Возможность работы с высокой частотой вращения
- Конструкция с двухпорными валами
- Отсутствие осевых сил
- Камера уплотнения, предназначенная для установки сальниковой набивки или торцевых уплотнений
- Двухрядные роликовые подшипники с большой несущей способностью
- Самовсасывание
- Отсутствие упорных подшипников
- Низкий требуемый кавитационный запас
- Возможность разборки без отсоединения корпуса от трубопроводов
- Опции:
 - торцевое уплотнение
 - соединение с приводом через клиноременную передачу
 - камера уплотнения увеличенного размера с внешним кожухом
 - корпус с внешним кожухом
 - подшипники скольжения с вкладышами из графитового материала с баббитовой заливкой
 - защитные пластины INSUROCK®
 - встроенный предохранительный клапан

Модификации

- GR с шестернями стандартной ширины
- GRW большой производительности с шестернями увеличенной ширины
- GRH для высокого давления с шестернями уменьшенной ширины

© INSUROCK - зарегистрированный товарный знак Richardson Company, Inc.

См. бюллетень PS-60-4.

Серия GA шестеренный с шевронными шестернями**Стандарты**

- Flowserve

Эксплуатационные параметры

- Подача до 27 м³/ч
- Давление до 17 бар
- Температура до 175°C
- Частота вращения до 1800 об/мин
- Вязкость до 5000 сП

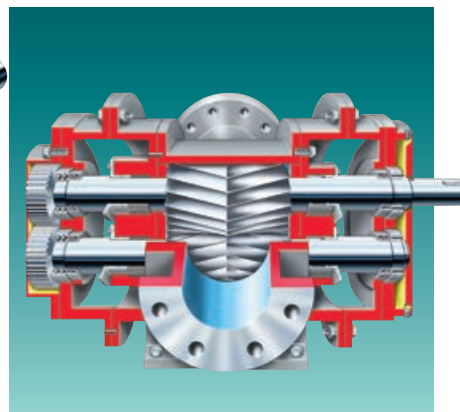
Конструктивные особенности

- Шевронные шестерни
- Малая неравномерность подачи и пульсация давления
- Возможность работы с высокой частотой вращения
- Конструкция с двухпорными валами
- Подшипники скольжения с вкладышами из графитового материала с баббитовой заливкой в стандартном исполнении, подшипники из бронзы – по запросу
- Отсутствие упорных подшипников
- Резьбовые отверстия для присоединений
- Камера уплотнения, предназначенная для установки сальниковой набивки или торцевых уплотнений
- Возможность разборки без отсоединения корпуса от трубопроводов
- Встроенный предохранительный клапан
- Различные варианты установки

Модификации

- GAS установка на лапах (стандартное исполнение)
- GAF установка на монтажном фланце
- GAC установка на фланце привода с жесткой муфтой
- GSX из нержавеющей стали

См. бюллетень PS-60-4.

Gearex шестеренный с шевронными шестернями и распределительным механизмом**Стандарты**

- Flowserve

Эксплуатационные параметры

- Подача до 180 м³/ч
- Давление до 20 бар
- Температура от -50°C до 450°C
- Вязкость до 20 000 сП

Конструктивные особенности

- Шевронные шестерни
- Малая неравномерность подачи и пульсация давления
- Распределительный механизм с цилиндрическими прямыми зубчатыми колесами
- Конструкция с двухпорными валами
- Усиленные двухрядные роликовые подшипники
- Прямое соединение с приводом через муфту
- Опции:
 - водяное охлаждение подшипников
 - корпус с внешним кожухом для пара или воды
 - вертикальная установка
 - торцевые уплотнения
 - сальниковые уплотнения с гидравлическим затвором
 - маслоразбрызгивающие кольца
 - съемные корпуса подшипников для облегчения технического обслуживания
 - кронштейны для установки привода насоса системы смазки
 - шкивы для клиноременной передачи

См. бюллетень PS-60-4.

По вопросам продаж и поддержки обращайтесь:

Архангельск (8182)63-90-72
 Астана (7172)727-132
 Астрахань (8512)99-46-04
 Барнаул (3852)73-04-60
 Белгород (4722)40-23-64
 Брянск (4832)59-03-52
 Владивосток (423)249-28-31
 Волгоград (844)278-03-48
 Вологда (8172)26-41-59
 Воронеж (473)204-51-73
 Екатеринбург (343)384-55-89
 Иваново (4932)77-34-06
 Ижевск (3412)26-03-58
 Казань (843)206-01-48
 Калининград (4012)72-03-81
 Калуга (4842)92-23-67
 Кемерово (3842)65-04-62
 Киров (8332)68-02-04
 Краснодар (861)203-40-90

Красноярск (391)204-63-61
 Курск (4712)77-13-04
 Липецк (4742)52-20-81
 Магнитогорск (3519)55-03-13
 Москва (495)268-04-70
 Мурманск (8152)59-64-93
 Набережные Челны (8552)20-53-41
 Нижний Новгород (831)429-08-12
 Новокузнецк (3843)20-46-81
 Новосибирск (383)227-86-73
 Омск (3812)21-46-40
 Орел (4862)44-53-42
 Оренбург (3532)37-68-04
 Пенза (8412)22-31-16
 Пермь (342)205-81-47
 Ростов-на-Дону (863)308-18-15
 Рязань (4912)46-61-64
 Самара (846)206-03-16
 Санкт-Петербург (812)309-46-40

Саратов (845)249-38-78
 Севастополь (8692)22-31-93
 Симферополь (3652)67-13-56
 Смоленск (4812)29-41-54
 Сочи (862)225-72-31
 Ставрополь (8652)20-65-13
 Сургут (3462)77-98-35
 Тверь (4822)63-31-35
 Томск (3822)98-41-53
 Тула (4872)74-02-29
 Тюмень (3452)66-21-18
 Ульяновск (8422)24-23-59
 Уфа (347)229-48-12
 Хабаровск (4212)92-98-04
 Челябинск (351)202-03-61
 Череповец (8202)49-02-64
 Ярославль (4852)69-52-93

Киргизия (996)312-96-26-47 Казахстан (772)734-952-31 Таджикистан (992)427-82-92-69

Единый адрес для всех регионов: fvr@nt-rt.ru || www.flowserve.nt-rt.ru